

Движущая сила инноваций

4000-777-888

<https://www.develon-ce.cn/>
No. 28 Wuzhishan Road, Yantai, Shandong
Province, PRC (KHP)

Авторское право © HD현대인프라코어 Все права защищены.
Изображения приведены только в целях наглядности.

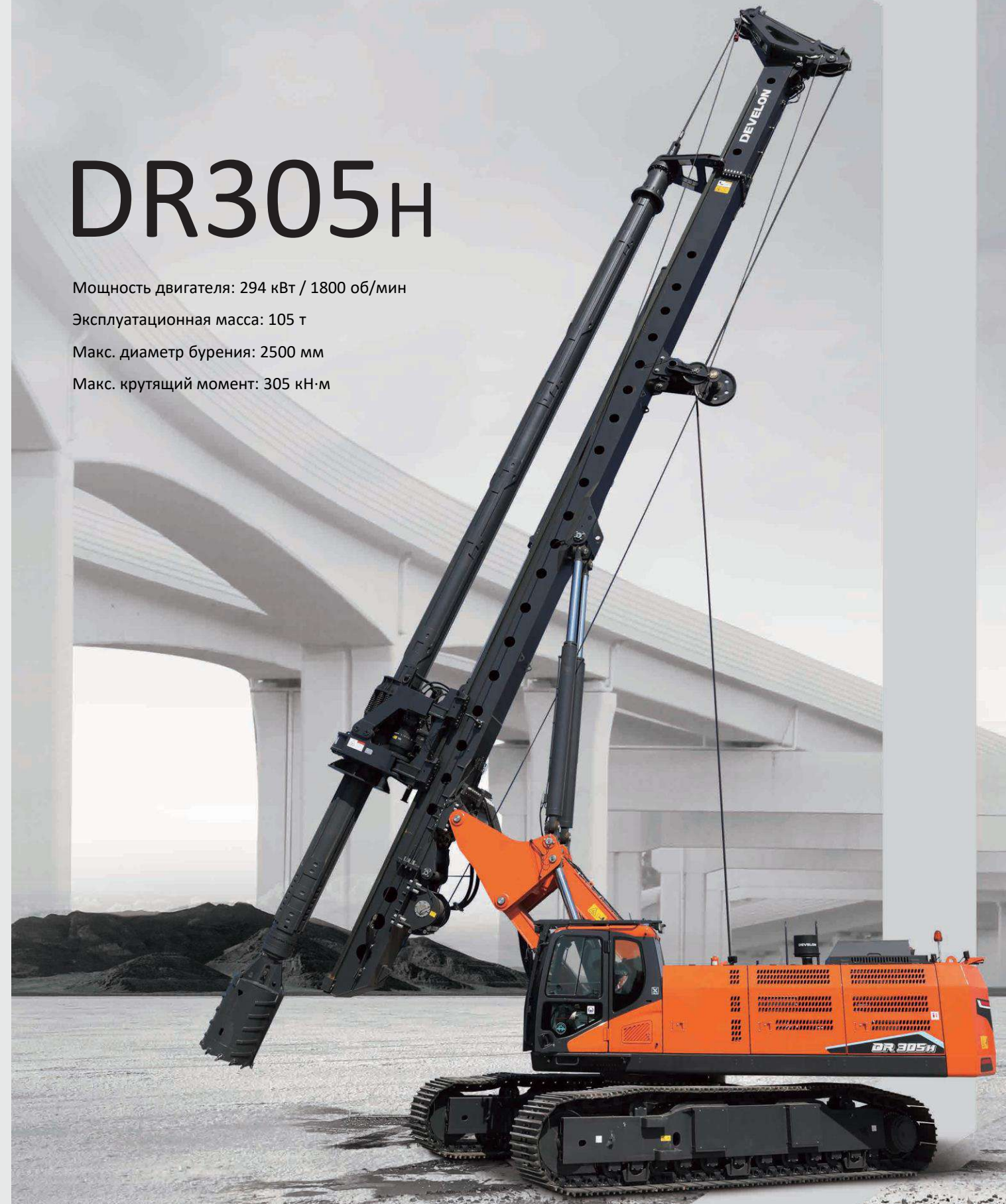


DEVELON

DEVELON

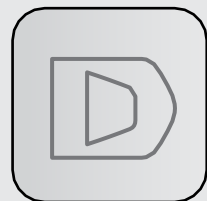
DR305H

Мощность двигателя: 294 кВт / 1800 об/мин
Эксплуатационная масса: 105 т
Макс. диаметр бурения: 2500 мм
Макс. крутящий момент: 305 кН·м



DR305H

DR305H – это роторная буровая установка, разработанная компанией DEVELON и соответствующая стандарту выбросов NR4. Она широко применяется для работ по устройству фундаментов при строительстве высокоскоростных железных дорог, железнодорожной инфраструктуры, автомагистралей, мостов и объектов недвижимости.



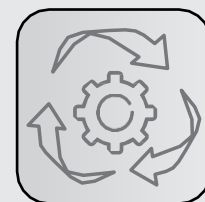
– Надежный бренд, проверенная техника

- Насчитывающий несколько десятилетий опыт компании DEVELON в области производства строительной техники гарантирует наличие экспертных знаний и компетенций.
- Современные методы разработки и испытаний с использованием передового в отрасли процесса обеспечивают превосходный дизайн и проверенное качество на рынке.



– Лучшие в своем классе компоненты

- Всемирно известный двигатель Scania настроен специально для буровой установки и отличается выдающейся мощностью и высокой топливной экономичностью.
- Модельный ряд высокопроизводительного гидравлического оборудования Rexroth.
- Специально разработанная ходовая тележка с увеличенной шириной.



– Улучшенная оптимизация, увеличенная скорость реакции

- Усовершенствованная система FEH точно управляет подачей насоса и сокращает время реакции.
- Эффективное бурение горных пород; несколько настраиваемых режимов работы для различных грунтовых условий.
- Автоматическая выгрузка, плавная регулировка скорости и автоматическое бурение обеспечивают больший комфорт при работе.



– Высокая безопасность и комфорт работы

- На 12,4-дюймовом сенсорном мониторе отображается вся необходимая информация, которая легко считывается с первого взгляда.
- Автомобильная система кондиционирования воздуха, сиденье с подогревом и пневмоподвеской, отличная обзорность и превосходная герметичность кабины, эргономичные джойстики и переключатели.

Максимальная производительность



Двигатель

Благодаря более чем столетнему опыту передовых разработок и непрерывного совершенствования двигатели Scania проектируются и создаются для долговечной и экономичной работы. Мощность 294 кВт при 1800 об/мин обеспечивает необходимую производительность при меньшем расходе топлива.



Гидравлический шланг



Лидирующие на рынке гидравлические шланги Parker обеспечивают высокую производительность и выдерживают самые суровые условия эксплуатации.

Ходовое устройство



Ходовая тележка (ширина 4760 мм) специально разработана для буровой установки. Она более устойчива при работе и удобна в транспортировке. Катки и башмаки гусениц от поставщиков экскаваторов DEVELON, качество проверено в полевых условиях.

Интеллектуальная система терморегулирования



Интеллектуальная система терморегулирования DEVELON управляет независимым маслоохладителем и радиатором. Система динамически регулирует скорость вращения вентилятора в зависимости от температуры гидравлического масла и обеспечивает оптимальное рабочее состояние двигателя и гидравлической системы.

Гидравлические компоненты



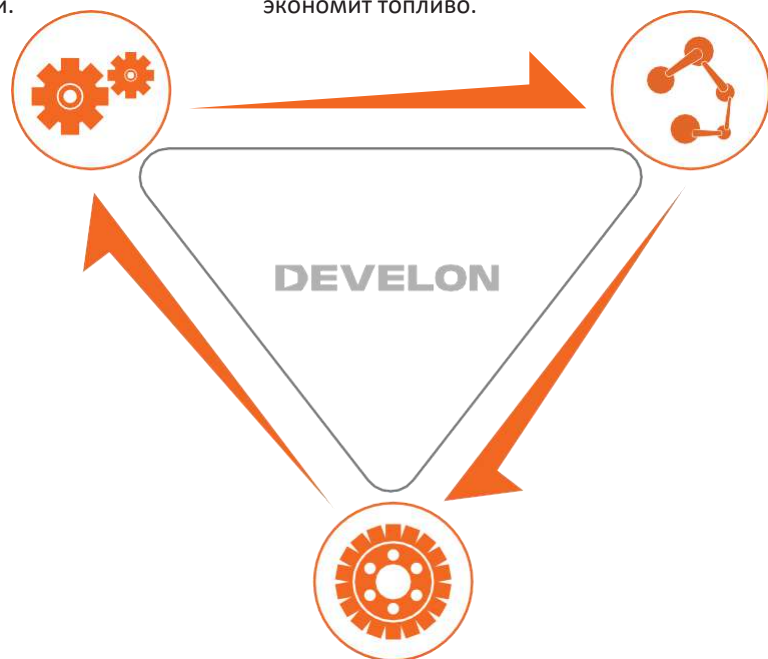
Главный электрический насос Rexroth способен выдавать необходимый крутящий момент в зависимости от реальных потребностей при эксплуатации. Все ключевые гидравлические компоненты представлены линейкой Rexroth. Они отличаются стабильной выходной мощностью и надежным качеством.

Улучшенная оптимизация, увеличенная скорость реакции

Преимущества полностью автоматической электрогидравлической системы (FEH)

1. Более быстрая реакция на управляющие воздействия оператора.
2. Улучшенное пропорциональное управление и более точный контроль микроперемещений.
3. Модульная архитектура программного обеспечения повышает удобство обслуживания.
4. Встроенная функция ограничения нагрузки Rexroth LLC40 максимально увеличивает производительность двигателя и экономит топливо.

Мощь двигателя Scania



Линейка гидравлического оборудования Rexroth

Система FEH

(Точное управление расходом в зависимости от фактических потребностей)

Несколько режимов работы

Наряду с передовой системой EPOS, несколько встроенных режимов работы способны обеспечить оптимальную мощность и топливную экономичность в зависимости от грунтовых условий.



Безопасность и комфорт при работе

Сверхкомфортабельная кабина

- Демпфирование вибраций
- Сиденье с пневмоподвеской и подогревом
- Круговой обзор 360 градусов

Аварийный останов двигателя

- В случае ненормальной работы оператор может нажать кнопку для экстренного выключения двигателя.

Многофункциональный джойстик

- Эргономичный джойстик обеспечивает простое и удобное управление.

Возможность оставаться на связи

- USB-разъем 12 В позволяет безопасно заряжать мобильный телефон и другие устройства.



На большом LED-мониторе вся полезная информация о работе легко считывается с первого взгляда.

- Функции автоматической выгрузки, плавной регулировки скорости и автоматического бурения позволяют оператору затрачивать меньше усилий при работе благодаря инновационной технологии.
- С помощью 12,4-дюймового сенсорного монитора с высоким разрешением оператор может отслеживать важную информацию на одном экране и легко настраивать конфигурацию.

Scania: поставщик силовой техники с вековой историей

Бренд группы Volkswagen



Основан в 1897 г., имеет 50-летний опыт работы в Китае.

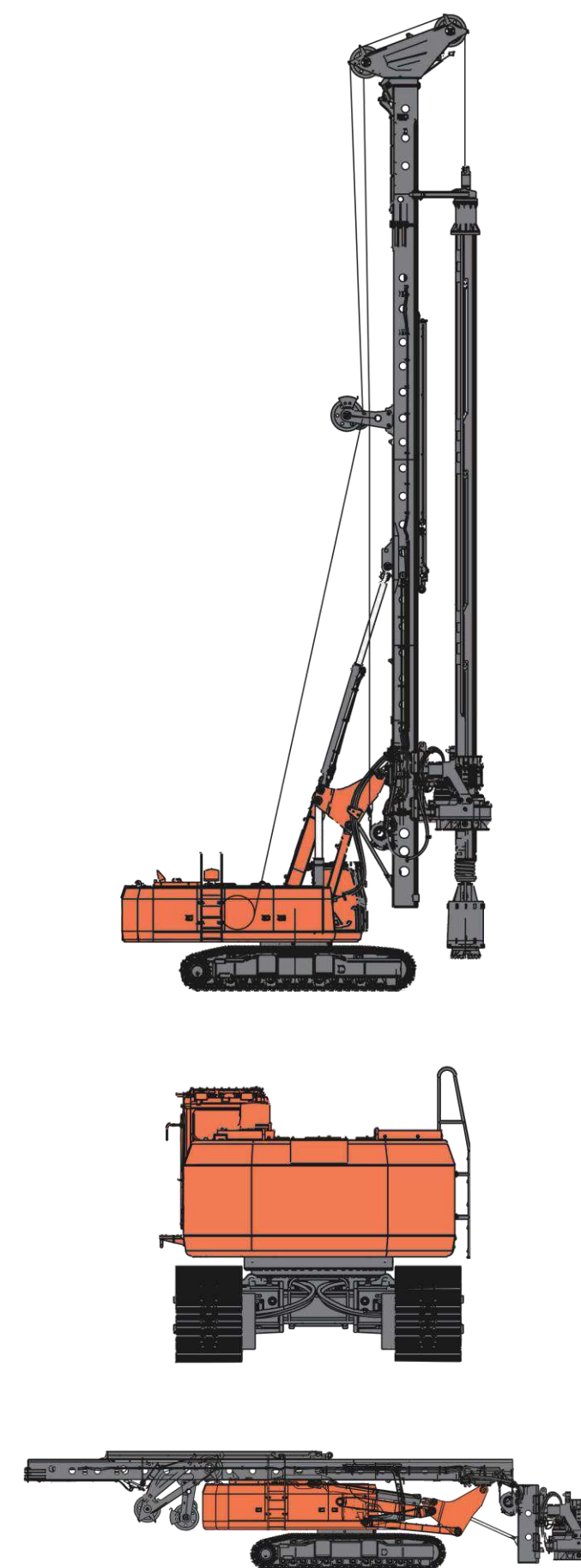


Выдающаяся мощность, широкий спектр применения

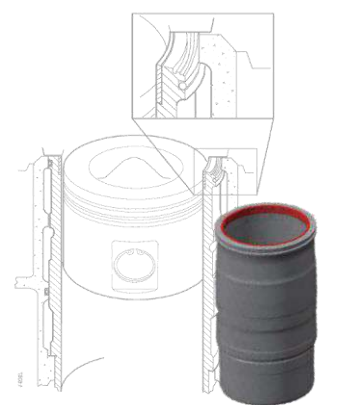


Технические характеристики

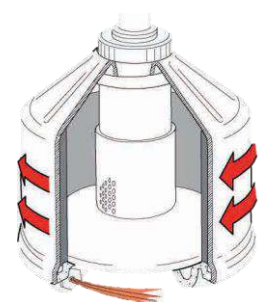
Бурильная штанга	
Макс. диаметр бурения	2500 мм
Макс. глубина бурения	Фрикционная келли-штанга – 94 м / замковая келли-штанга – 61 м
Привод ротора	
Макс. выходной крутящий момент	305 кН·м
Скорость вращения	5–23 об/мин
Система наполнения	
Напорное усилие	260 кН
Тяговое усилие	335 кН
Ход наполнения	6000 мм
Главная лебедка	
Тяговое усилие	340 кН
Диаметр троса	36 мм
Макс. скорость подъема троса	72 м/мин
Вспом. лебедка	
Тяговое усилие	90 кН
Диаметр троса	20 мм
Макс. скорость подъема троса	70 м/мин
Наклон мачты	
Вперед/назад	5°/90°
Вбок	+4°
Габаритные размеры машины	
Эксплуатационная масса	105 т
Габаритная высота	25 400 мм
Транспортная ширина	3520 мм
Транспортная высота	3720 мм
Двигатель	
Модель двигателя	Scania DC13
Мощность двигателя	294 кВт / 1800 об/мин
Шасси	
Длина гусеницы	6130 мм
Ширина ходового устройства	3460/4760 мм
Ширина башмака гусеницы	800 мм
Радиус поворота	4720 мм
Келли-штанга	
Фрикционная келли-штанга	∅ 508 × 6 × 17 м (опц.)
Замковая келли-штанга	∅ 508 × 4 × 16 м (опц.)
Замковая келли-штанга	∅ 508 × 4 × 17 м



Преимущества двигателя Scania

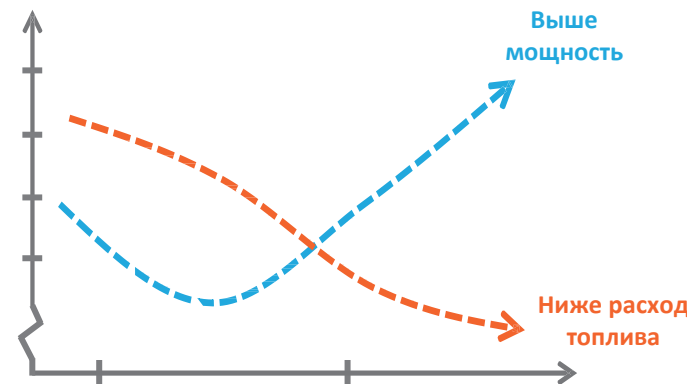


Скребок для удаления нагара



Центробежный фильтр грубой очистки моторного масла

Очистка двигателя и забота о двигателе при ежедневной работе



Высокая эффективность при низких расходах на топливо

Примечание: возможна модификация машины по индивидуальному заказу в соответствии с требованиями клиента.

Послепродажное обслуживание роторной буровой установки DEVELON

Ваш лучший глобальный партнер при производстве фундаментных работ

01

2-4-1 Комплексное сопровождение

Консультирование по методам строительства и поддержка на месте производства работ

02

Продление гарантии

Надежное качество, отсутствие забот при владении

03

Комплексное обслуживание машины для соответствия стандарту выбросов NR4

Однократное заключение договора избавляет от любых забот на весь срок владения

04

Удобная сеть обслуживания

Быстрое реагирование для сведения к минимуму времени простоя машины

Всестороннее и тщательное обслуживание

Программа обслуживания DevelonCARE



Полное техническое сопровождение избавит вас от забот об оборудованием в процессе его эксплуатации.



Анализ содержания серы в топливе

Исключение вероятности использования некачественного топлива для владельца. Содержание серы не должно превышать 10 мг/кг.



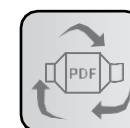
Проверка качества мочевины

Предотвращение повреждений, вызванных низким качеством реагента DEF. Концентрация раствора жидкости должна составлять $(32,5 \pm 0,7) \%$.



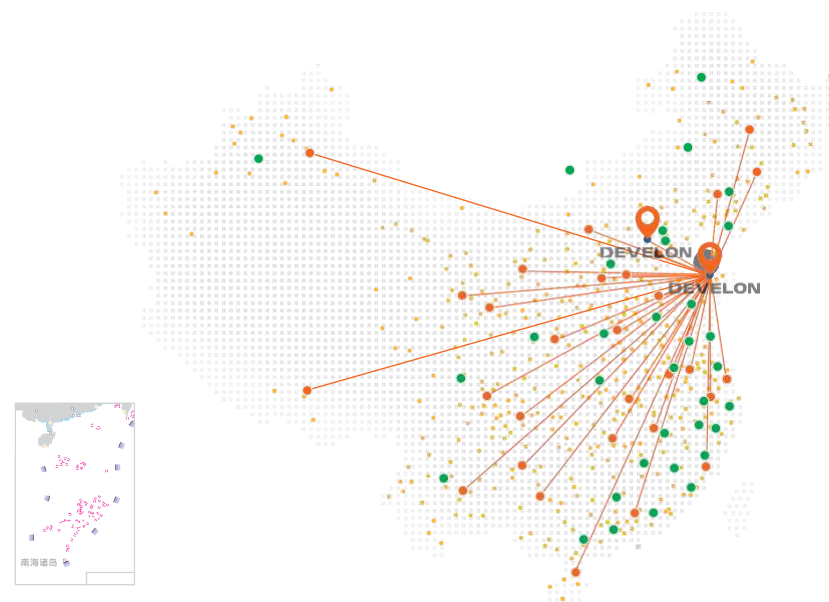
Обучение по системам нейтрализации ОГ

Предоставление клиенту информации о методах правильной эксплуатации и техобслуживания оборудования.



Очистка сажевого фильтра (DPF)

Если в течение гарантийного срока неисправность возникает впервые, предоставляется бесплатная услуга по очистке фильтра DPF.



Общенациональная сеть обслуживания и продаж

DEVELON стремится предоставлять продукцию и услуги наивысшего качества. Мы предлагаем индивидуальные решения для максимального удовлетворения потребностей клиентов.

- DEVELON Яньтай/Пекин
- Компания-дистрибьютор / Производитель
- Пункты технического обслуживания
- Сервисный центр по ремонту двигателей автомобилей Scania



Тел. горячей линии отдела обслуживания клиентов:
4000-777-888



Прием заявок по телефону, в Wechat и через интернет



Экспертная онлайн-диагностика



Интеллектуальная система диспетчеризации центра обработки звонков



Сервисное мобильное приложение



Интеллектуальная система сбора и обработки данных по обслуживанию